

Womax

SRB

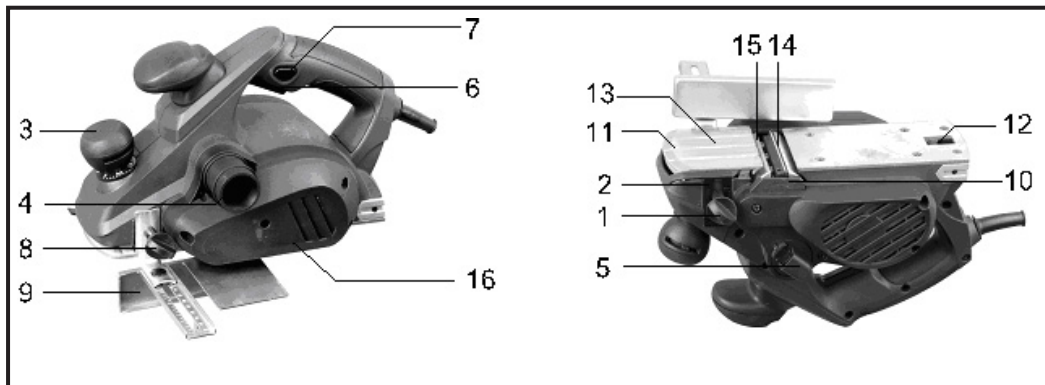
UPUTSTVO ZA UPOTREBU

Rende

W-EH 910



742.910.11



Opis uređaja

1. Vijak za pričvršćivanje
2. Graničnik dubine
3. Točak za podešavanje dubine rendisanja
4. Izbacivač za piljevinu
5. Dugme za blokiranje izbacivača piljevine
6. On / Off prekidač
7. Sigurnosno dugme prekidača
8. Vijak za pričvršćivanje paralelnog graničnika
9. Paralelni graničnik
10. Pokretni štitnik
11. V-žleb
12. Zaštita noža
13. Podesiva ploča
14. Glava noža
15. Nož
16. Poklopac kaiša

Opšta sigurnosna uputstva za električni alat



Ovaj uređaj je u skladu sa odredbama sigurnosnih propisa za električne uređaje.

Međutim, nepravilno rukovanje može izazvati materijalne štete i povrede. Zato, pre rada sa uređajem, pažljivo pročitajte ovo uputstvo za upotrebu.

Sačuvajte ovo uputstvo.


Upotreba u skladu sa odredbama i namenom

Uređaj je namenjen za rendisanje drveta.

Proizvođač ne preuzima odgovornost za povrede i oštećenja nastala usled nepravilne upotrebe uređaja. Obradite podjednaku pažnju na sigurnosne informacije, sklapanje i upotrebu uređaja radi sprečavanja povreda i oštećenja.

Sigurnosna uputstva

- Pobrinite se da Vaše radno mesto bude uvek čisto i dobro osvetljeno kako bi se izbegle nezgode.
- Električne uređaje nemojte koristiti u blizini zapaljivih tečnosti i gasova, kao ni u mokroj ili vlažnoj sredini. U slučaju nepridržavanja ove odredbe postoji opasnost od požara ili eksplozije.
- Nemojte ostavljati uključeni uređaj bez nadzora.
- Uređaj nemojte koristiti ako ste umorni ili nedovoljno koncentrisani, ili ako su Vam refleksi usporeni zbog konzumiranja alkohola ili lekova.

- Nepažnja može dovesti do ozbiljnih ozleđa.
- Alate treba održavati čistim i ispravnim, da bi se moglo bolje i sigurnije raditi.
- Nemojte nositi široku odeću ni nakit.
- Pobrinite se za siguran oslonac i obuću koja se ne kliže.
- Ako imate dugu kosu, nosite kapu ili je vežite .
- Pokretni delovi uređaja mogu zahvatiti široku odeću, nakit i dugu kosu.
- Nosite zaštitne naočare.
- Ako radite sa materijalom koji stvara prašinu, nosite i zaštitnu masku protiv prašine.
- U slučaju velike buke, koristite i zaštitu od buke.
- Ne smeju se ometati osobe koje rade sa ovim uređajem.
-  - Ne koristite električni alat po kiši ili u vlažnom prostoru.
- Nemojte koristiti uređaj sa neispravnim prekidačem za uključivanje/ isključivanje.
- Električni uređaj koji se ne može uključiti ili isključiti na prekidač je opasan i mora se popraviti.
- Uključite uređaj pre kontakta sa materijalom.
- Pre uključivanja, uklonite ključeve i alate za podešavanje.
- Nemojte preopteretiti uređaj. Ako se broj obrtaja smanji, rasteretite uređaj ili ga isključite.
- Učvrstite materijal tako da se ne može okretati sa pokretnim delom uređaja, koristeći npr. zatezne naprave ili stege. Nemojte obrađivati materijale koji su premaleni pa se zbog toga ne mogu učvrstiti. Ako materijal morate pridržavati rukom, ne možete sigurno rukovati alatom.
- Čuvajte električne uređaje van dohvata dece.
- Koristite samo pribor koji je preporučio proizvođač.
- Mrežni napon mora biti isti kao u podacima na kontrolnoj pločici uređaja.
- Radi zaštite od strujnog udara izbegavajte telesni kontakt sa uzemljenim delovima, npr. sa vodovodnim cevima, radiatorima, šporetima, hladnjacima.
- Nemojte nositi uređaj držeći ga za kabel. Kabel izvucite iz utičnice držeći ga za utikač. Zaštitite kabel od ulja, vrućine i oštih ivica. Oštećeni kabel može izazvati strujni udar.
- Pre početka rada ispitajte uređaj i kabel da vidite jesu li oštećeni.
- Pri uključivanju u struju, prekidač mora biti u položaju "isključeno".
- Na otvorenom koristite samo produžne kablove koji su za to namenjeni.
- Ako koristite produžni kabel na bubnju, potpuno odmotajte kabel kako se ne bi zagrevao.
- Poprečni presek jedne žile kabela mora biti minimalno 1,5 mm² .
- U slučaju radova na otvorenom, utičnica mora imati zaštitnu sklopku.
- Ako više ne koristite uređaj ili ako ga podešavate, isključite ga iz struje.
- Kabel uvek mora biti položen iza uređaja.
- Nemojte nikad rendisati materijale za koje niste sigurni da nemaju skrivenih metalnih predmeta (vijci i eksere).
- Nikada ne rendišite materijale koji sadrže azbest.
- Pri radu sa uređajem nastaje prašina koja može biti štetna za zdravlje, zapaljiva ili eksplozivna. Preduzmite odgovarajuće mere zaštite. Nosite zaštitnu masku protiv prašine .
- Vodite računa o dobrom provetranju svog radnog mesta.
- Upotrebljavajte samo rezne alate koje propisuje proizvođač.
- Nemojte koristiti oštećene rezne alate ili takve koji vibriraju. Uradite probu bez opterećenja u trajanju od najmanje 30 sekundi.
- Uređaj držite uvek na takav način da prašina leti u suprotnom smeru od Vas.
- Nikada nemojte hvatati rukom rezne alate koji su u pokretu.
- Nikada ne stavljajte ruke ispod materijala koji rendišete.
- Sklonite uređaj od predmeta koji obrađujete samo onda kada su se noževi potpuno zaustavili (opasnost od povratnog udarca).
- Pre nego odložite uređaj, isključite ga i pustite da se svi pokretni delovi zaustave.

Pre puštanja u rad

Usisavanje prašine

- Prašina koja nastaje pri rendisanju može biti štetna za zdravlje zato je obavezna upotreba usisivača.
- Na izlaznu cev za prašinu priključite crevo usisivača ili industrijskog usisivača.

Puštanje u rad Uključivanje/Isključivanje

- Naj pre pritisnite sigurnosno dugme prekidača, a zatim prekidač. Tokom rada držite pritisnut prekidač.
- Otpustite prekidač za isključivanje uređaja. Prekidač za uključivanje/isključivanje se, iz sigurnosnih razloga ne može uključiti bez sigurnosnog prekidača.

Podešavanje dubine zahvata noža

Pomoću točka za podešavanje dubine zahvata noža i metričke skale na kućištu, može se podesiti dubina rendisanja, odnosno zhvata noža, od 0-2.0 mm i to bestepeno.

- Okretanjem točka u levo = smanjivanje dubine rendisanja
- Okretanjem točka u desno = povećavanje dubine rendisanja.

Rendisanje

- Pre početka rada, pažljivo pregledajte drveni obradak da nema zaostalih metalnih delova u njemu.
- Podesite željenu dubinu rendisanja.
- Prednju donju ploču horizontalno i čvrsto postavite na površinu koju će te obrađivati. Noževi renda ne smeju dodirivati materijal.
- Uključite rende i vodite ga uz lagani pritisak po površini obratka.
- Treba sa obe ruke ravnomerno pritisnati sredinu renda.
- Kod rendisanja tvrdog drveta podesite najmanju dubinu zahvata i više puta ponovite postupak.



Pažnja: da bi se dobila optimalno obrađena površina, oba noža moraju biti oštri, a zahvat ne sme biti previsok.

Paralelni graničnik

Paralelni graničnik koristite ako želite rendisati površinu paralelnu sa bočnom stranicom obratka.

Vijkom sa leptir maticom prvo učvrstite nosač graničnika, a zatim drugim vijkom na njega učvrstite paralelni graničnik.

Vodilica graničnika mora uvek biti usmerena prema dole. Postavite željeni razmak između vodilice i obratka i pritegnite vijak sa leptir maticom

Nega i održavanje

- Pre svih radova na čišćenju i održavanju uređaja, uređaj obavezno isključite iz električne mreže.
- Plastične delove kućišta treba čistiti vlažnom krpom. Nikada nemojte koristiti sredstva za čišćenje, razređivače ili oštre predmete.
- Ventilacione otvore pokretne delove redovno čistite od nakupljene prašine pomoću mekane četkice.

Zamena noževa

Pažnja: noževi su veoma oštri i postoji opasnost od posekotina.

- Noževi su dvostrani i neoštrivi.
- Kada se obe strane noževa istupe, obavezno ih zamenite u paru.
- Za skidanje noževa, otpustite po tri vijka na svakom nožu. Sada slobodno i pažljivo izvadite nož sa vretena.
- Za postavljanje noževa, postavite nož u njegovo ležište na vretenu i i dobro zategnite vijke.
- Za odvrtanje i zavrtanje vijaka, koristite ključ koji je sastavni deo isporuke.

Pažnja: noževi moraju biti dobro poravnati i ne smeju kod okretanja dodirivati kućište uređaja.

Obavezno, nakon montaže noževa, rukom okrenite vreteno da proverite okreću li se noževi slobodno.

Zamena pogonskog kaiša

- Odvrnite vijke na poklopcu kaiša i skinite poklopac.
- Skinite stari kaiš.
- Novi kaiš prvo postavite na manju remenicu, a zatim na veću, polako je okrećući.
- Vratite poklopac kaiša i pritegnite vijke na poklopcu.

Servis

Koristite samo opremu i rezervne delove preporučene od strane proizvođača. Ako uprkos našoj kontroli i vašem održavanju dođe do kvarova, popravke prepustite samo ovlašćenom servisu.

Zaštita životne sredine



Nakon isteka radnog veka uređaja, ne odlažite ga skupa sa kućnim otpadom, nego ga odnesite u vama najbliži centar za reciklažu. Takođe, tako uradite i sa nepotrebnom ambalažom. Na taj način ćete doprineti očuvanju životne sredine i obezbediti sirovine za buduću proizvodnju.

Tehnički podaci

Nazivni napon mreže:	230V~ 50Hz
Snaga:	850 W
Klasa zaštite:	□ / II
Broj obrtaja bez opterećenja:	16.000 /min
Dubina zahvata noža:	podesiva od 0-3 mm
Širina noža:	82 mm
Noževi neoštrivi:	2 kom

Vrednosti buke i vibracija utvrđene su u skladu sa normom EN 60745.

Nivo zvučnog pritiska L_{pA} : ----- 89,8 dB(A)

Nivo zvučne snage L_{WA} : ----- 100 dB(A)

Faktor nesigurnosti K: ----- 3 dB(A)

Nivo vibracija a_{hv} : ----- 2,485 m/s²

Faktor nesigurnosti K: ----- 1,5 m/s²

Nosite zaštitu za uši od buke.

Buka može da utiče na gubitak sluha.

Simboli koji se koriste u ovom uputstvu, samom uređaju i njihovo značenje



Simbol upozorenja i opasnosti.



Pročitajte uputstvo za upotrebu pre stavljanja uređaja u pogon.



Nosite zaštitne naočare pri radu sa ovim uređajem.



Nosite zaštitu za uši od buke.



Pri radu sa ovim uređajem nosite masku za zaštitu disajnih puteva. Obradivanjem materijala može nastati prašina opasna po zdravlje. Ne sme da se obrađuje materijal koji sadrži azbest!



Ovaj simbol ukazuje na mogućnost strujnog udara.



Ovaj simbol pokazuje da je uređaj opremljen dvostrukom zaštitom.

Odlaganje i skladištenje

Kada uređaj nije u upotrebi, obavezno ga isključite iz električne mreže. Uređaj odlažite na čisto i suvo mesto van domašaja dece.

NAPOMENA: Ovo uputstvo je rađeno isključivo za srpsko tržište i kao takvo je originalno.

UPUTSTVO IZDAO: Womax, Herman-Voith Straße 4, 89522 Heidenheim, Nemačka

EC deklaracija o usaglašenosti (prevod)

Mi proizvođač,

Womax

Lammstrasse 81, D-89520 HEIDENHEIM

Izjavljujemo da su nabrojane mašine u saglasnosti sa svim osnovnim i bezbednosnim zahtevima:

- EMC direktiva 2014/30/EU;
- MD direktiva 2006/42/EC

Naziv mašine: Rende električno

Tip mašine: W-EH 600; W-EH 710; GP-EH 710; W-EH 800; W-EH 850; W-EH 910; W-EH 1000.

Robna marka: Womax

Za navedene modele, izdati su izveštaji/sertifikati: 708880829106-01 i 70.403.08.291.06-02.

Primenjeni standardi:

EN 55014-1/A1:2009

EN 60745-1:2009

EN 55014-2/A2:2008

EN 60745-2-14:2009

EN 61000-3-2/A2:2009

EN 61000-3-3:2008

Sva tehnička dokumentacija se nalazi u sedištu kompanije Womax, Lammstrasse 81, D-89520 Heidenheim, Nemačka. Lice odgovorno za tehničku dokumentaciju je gospodin Branislav Cvijanović.

Heidenheim,
Datum: 16.02.2017.

Branislav Cvijanović
Direktor

PRAVA POTROŠAČA

Poštovani potrošači,

Kupili ste proizvod: **RENDE**

koji je uvezlo **WOBY HAUS DOO**, Braće Ribnikar 55, 21000 Novi Sad,

tip: **W-EH 910**, fabrički broj: _____, datum proizvodnje _____.

Datum fiskalnog računa: _____, broj fiskalnog računa: _____.

Naziv i adresa trgovca i pečat: _____

(M.P.)

DA BISTE UVEK ZNALI SVOJA PRAVA U VEZI SA SAOBRAZNOŠĆU PROIZVODA KOJI STE KUPILI, A I RADI LAKŠE IDENTIFIKACIJE PROIZVODA I DATUMA PRODAJE, PREPORUČUJEMO VAM DA SAČUVATE OVAJ DOKUMENT!

Ovom kupovinom stekli ste sva prava o saobraznosti propisana članom 50. – 52. Zakona o zaštiti potrošača („Službeni glasnik RS“ br. 62/2014) koja ovaj proizvod sadrži.

Ako roba koju ste kupili nije saobrazna ugovoru, obratite se trgovcu kod koga ste robu kupili, u roku od **2 godine** od dana kupovine i imate pravo da zahtevate da Vam otkloni nesaobraznost u primerenom roku, opravkom ili zamenom bez naknade, ili ukoliko ne ostvarite pravo na opravku, ili zamenu u primerenom roku, imate pravo da raskinete ugovor (povraćaj novca).

Trgovac kome ste izjavili reklamaciju dužan je da Vam odgovori najkasnije u roku od 8 dana od dana prijema reklamacije, sa izjašnjenjem o podnetom zahtevu i predlogom njegovog rešavanja.

U slučaju prihvatanja reklamacije, sve troškove potrebne za otklanjanje nesaobraznosti proizvoda, kao i troškove prevoza nesaobraznog proizvoda, snosi će trgovac.

Za sve informacije i u cilju što bržeg i efikasnijeg rešavanja eventualnih problema, preporučujemo Vam usluge ovlašćenog servisa koji je naveden u Uputstvu za upotrebu.

U svrhu što bolje i kvalitetnije eksploatacije ovog proizvoda, molimo Vas da proizvod koristite u skladu sa uputstvom za upotrebu kao i da ga ne izlažete uslovima koji mogu da onemoguće ili umanje saobraznost (prašina, vlaga, toplota, pad, udar i slični uslovi ili faktori).

Ovim dokumentom prestaje važnost svih garantnih dokumenata koje eventualno dobijete prilikom kupovine, a nalaze se upakovani uz robu.

NAPOMENA: Ovaj proizvod je namenjen isključivo za kućnu upotrebu i tretira se kao hobi alat. Svaka reklamacija za koju se ustanovi da je nastala upotrebom u profesionalne svrhe, smatraće se zloupotrebom i odstupanjem od predviđene namene i biće odbijena.

**Ovaj alat je namenjen ISKLJUČIVO ZA KUĆNU UPOTREBU
i kao takvog ga treba koristiti**

**Potrošači molimo Vas da obratite pažnju
na sledeće tačke i pojave o kojima treba voditi računa
i izbegavati ih tokom upotrebe uređaja:**

1. Nestručna upotreba ili zloupotreba koja uzrokuje preopterećenje mašine usled dejstva prekomerne sile (pregorevanje rotora ili statora) ili upotreba neodgovarajućih alata za datu mašinu (npr. veći ili manji noževi nego što je to predviđeno...).
2. Oštećenja nastala usled dejstva stranih tela (npr. metalnih elemenata i sl.).
3. Oštećenja nastala kao rezultat nemara korisnika, neredovnog održavanja i čišćenja alata.
4. Oštećenja nastala usled nepridržavanja uputstva za upotrebu ili pogrešnog korišćenja, kao i usled normalnog predviđenog trošenja habanjem prilikom normalne upotrebe.
5. Oštećenja nastala padom, udarom ili dejstvom agresivnog hemijskog ili toplotnog dejstva.
6. Oštećenja nastala usled nedovoljnog ili neredovnog podmazivanja.
7. Ukoliko je alat delimično ili potpuno otvaran od strane neovlašćenih lica ili servisa, kao i neovlašćeni zahvati na električnoj instalaciji uređaja.
8. Oštećenja nastala usled priključivanja na energetska mrežu u kojoj je napon manji ili veći od propisanog za optimalan rad mašine.
9. Ukoliko fabrička etiketa sa osnovnim podacima o mašini nedostaje ili je usled nepravilnog odnosa prema alatu pohabana do nečitljivosti ili neprepoznatljivosti.

Nije predviđeno da ovaj aparat upotrebljavaju osobe (uključujući i decu) sa smanjenim fizičkim, motoričkim i mentalnim sposobnostima ili osobe ograničenih znanja i iskustava bez prisustva osobe zadužene za njihovu bezbednost, odnosno staranje.

Deca se ne smeju igrati ovakvim aparatima.

SERVISER:

WOBY HAUS d.o.o.
NOVI SAD
Rumenački put bb
Tel: 021/ 22-16-990
Fax: 021/ 22-16-957
e-mail: servis@wobyhaus.co.rs

UVOZNIK:

WOBY HAUS d.o.o.
NOVI SAD
Braće Ribnikar 55
Tel: 021/ 47-222-12
Fax: 021/ 47-222-17
e-mail: info@wobyhaus.co.rs

Proizvođač: Womax, Herman-Voith Straße 4, 89522 Heidenheim, Nemačka